

KOZLUSAN firması Salih Kozlu tarafından 1978 yılında Manisa'nın Akhisar ilçesinde tarım makinaları imalatı ile faaliyetlerine başlamıştır. 2000 yılında kalorifer kazanı üretimine adım atan firmamız, şu an 15.000 m² kapalı alan içerisinde 150 çalışanı ile sektörün öncü firmaları arasına girmiştir.

KOZLUSAN yılda 5000 adet kazan üretmekte ve bunun %50'sini Avrupa, Amerika ve Uzak Doğu ülkelerine ihraç etmektedir. Yurt içi ve yurt dışındaki pazarlama ve satış organizasyonunu bayileri aracılığıyla gerçekleştiren firmamız, 200 noktadaki yetkili servis ağı ile müşteri ihtiyaçlarına en kısa zamanda cevap vermektedir.

Sektörün ihtiyaçları doğrultusunda 10.000 Kcal/h kapasiteden 1.000.000 Kcal/h kapasiteye kadar pellet ve kömür yakıtlı kat kaloriferleri, merkezi sistem kalorifer kazanları, sera ve çiftlik ısıtma sistemleri, kurutma sistemleri, pellet sobaları ve brülörlerinin üretimini ve satışını gerçekleştirmektedir.

Yenilikçi projeler üreten AR-GE ekibi ile son donanıma sahip laboratuvarlarında termal, mekanik ve elektronik kontrollerini kalite standartları doğrultusunda gerçekleştirerek yüksek verimli ürünler üretmektedir.

Ürünlerimiz AB standartlarına göre üretilmekte olup CE ve TSE belgelidir.

Geniş ürün yelpazesi ile 2014 yılında %35'lik büyümeyi gerçekleştiren firmamız, teknolojinin son imkanlarını kullanarak sektöründe lider olma yolunda ilerlemektedir.

Analitik düşünen, iletişim gücü yüksek, takım çalışmasına yatkın, müşteri odaklı çalışanları ile sektöründe fark yaratan KOZLUSAN; ülkesi, müşterileri, bayileri ve yan sanayi için güvenilirlik, devamlılık ve saygınlık simgesi olmayı hedefler.

Sektörde, çevreye dost teknolojik ürünleri tasarlayıp üreten bir firma olarak kaliteden ödün vermeden, ürettiklerimizi yurt içi ve yurt dışı pazarlarında satarak Türkiye ekonomisine verdiğimiz katkıdan dolayı KOZLUSAN ailesi olarak gurur duymaktayız.

KOZLUSAN
Önce kalite, önce hizmet, önce memnuniyet
anlayışı ile çalışıyor.

Üstün Teknoloji





STOKERLİ, ATEŞLEMELİ, KÜL ÇIKARMALI, KARIŞTIRMALI KAZAN (KOZ SERİSİ)

1. Elektronik kumanda paneli fiyata dahildir.
2. Tüm modeller fanlıdır.
3. Tüm modeller otomatik karıştırıcıdır.
4. Tüm modeller otomatik tutuşturmalıdır.
5. Kül çıkarma fonksiyonu opsiyoneldir.
6. KOZ-20, KOZ-25, KOZ-40 ve KOZ-60 model kazanlarda nakliye bedeli fiyata dahildir. Mal alıcının rizikosunda taşınır, ancak yazılı olarak verilen talimat ile bedeli mukabil yol sigortası yapılır.
7. KOZ-80, KOZ-100 model kazanlarda nakliye bedeli fiyata dahil değildir.
8. KOZ-20, KOZ-25, KOZ-40 ve KOZ-60 model kazanlarda sirkülasyon pompası fiyata dahildir. KOZ-80, KOZ-100 model kazanlarda sirkülasyon pompası fiyata dahil değildir.
9. %18 KDV fiyatlara dahildir.
10. Vergi oranlarında meydana gelecek artışlar teslim anında tahsil edilecektir.
11. Ortalama vadeyi geçen ödemelere ve karşılıksız çeklere aylık %2 vade farkı uygulanır.

STOKERLİ, ATEŞLEMELİ, KARIŞTIRMALI

MODEL	KOZ-20	KOZ-25	KOZ-40	KOZ-60	KOZ-80	KOZ-100
Stok Kodu	660133285	660133286	660133287	660133288	660133289	660133290
Fiyat (₺)	5.950	6.800	7.550	8.600	9.800	10.800

STOKERLİ, ATEŞLEMELİ, KÜL ÇIKARMALI, KARIŞTIRMALI

MODEL	KOZ-20	KOZ-25	KOZ-40	KOZ-60	KOZ-80	KOZ-100
Stok Kodu	660134292	660134293	660134294	660134295	660134296	660134297
Fiyat (₺)	7.150	8.000	8.750	9.800	11.300	12.300

TEKNİK ÖLÇÜLER

MODEL		KOZ-20	KOZ-25	KOZ-40	KOZ-60	KOZ-80	KOZ-100
Kapasite	Kcal	20.000	25.000	40.000	60.000	80.000	100.000
	kW	23	29	46	69	93	116
En	mm	700	700	700	800	800	800
Boy	mm	1550	1550	1550	1750	1750	1800
Yükseklik	mm	1300	1400	1550	1450	1500	1600
Ø (Baca Çapı)	mm	140	140	140	200	200	200
Ø Gidiş-Dönüş	inç	1	1	1	1 1/2	2	2
Ø İmbisat Çıkış	inç	1	1	1	1	1	1
Ø Doldur-Boşalt	inç	1/2	1/2	1/2	1/2	1/2	1/2
Ağırlık	kg	435	470	475	600	650	720
Su Kapasitesi	l	70	90	110	135	165	210
Hazne Kapasitesi	l	100	130	140	140	175	205
Maks. Çalışma Basıncı	bar	3					
Test Basıncı	bar	4,3					
Sıcaklık Kontrol Aralığı	°C	35-85					
Maks. Çalışma Sıcaklığı	°C	90					
Redüktör Gücü	W	180	180	180	180	180	180
Fan Gücü	W	105	105	105	105	240	240
Kül Kutusu Kapasitesi	l	50	50	50	50	50	50
Çalışma Gerilim ve Frekansı	V/Hz	230/50					
Çalışma Akımı	A	16	16	16	16	18	18

STOKERLİ, ATEŞLEMELİ, KÜL ÇIKARMALI, KARIŞTIRMALI MERKEZİ ISITMA SİSTEMİ (KOZ SERİSİ)

1. Elektronik kumanda paneli fiyata dahildir.
2. Tüm modeller fanlıdır.
3. Tüm modeller otomatik karıştırıcıdır.
4. Tüm modeller otomatik tutuşturmalıdır.
5. Tüm modeller kül çıkarmalıdır.
6. KOZ-130 model kazanlarda kül çıkarma opsiyoneldir.
7. Sirkülasyon pompası fiyata dahil değildir.
8. Nakliye bedeli alıcıya aittir.
9. %18 KDV fiyatlara dahildir.
10. Vergi oranlarında meydana gelecek artışlar teslim anında tahsil edilecektir.
11. Ortalama vadeyi geçen ödemelere ve karşılıksız çeklere aylık %2 vade farkı uygulanır.



STOKERLİ, ATEŞLEMELİ, KARIŞTIRMALI

MODEL	KOZ-130
Stok Kodu	660133291
Fiyat (₺)	13.200

STOKERLİ, ATEŞLEMELİ, KÜL ÇIKARMALI, KARIŞTIRMALI

MODEL	KOZ-130	KOZ-150	KOZ-180	KOZ-200	KOZ-250	KOZ-300	KOZ-400	KOZ-500	KOZ-600	KOZ-700	KOZ-800	KOZ-1000
Stok Kodu	660102059	660102060	660102061	660102062	660102063	660102046	660102051	660102053	660102055	660102056	660102057	660102058
Fiyat (₺)	14.800	19.000	20.400	22.900	24.700	30.400	37.500	40.500	45.600	52.300	58.300	66.600

TEKNİK ÖLÇÜLER

MODEL		KOZ-130	KOZ-150	KOZ-180	KOZ-200	KOZ-250	KOZ-300	KOZ-400	KOZ-500	KOZ-600	KOZ-700	KOZ-800	KOZ-1000	
Kapasite	Kcal	130.000	150.000	180.000	200.000	250.000	300.000	400.000	500.000	600.000	700.000	800.000	1.000.000	
	kW	150	174	209	232	290	348	465	581	697	814	930	1160	
En	mm	1850	2000	2000	2000	2300	2460	2460	2700	2700	2700	2900	3300	
Boy	mm	2250	2350	2350	2200	2300	2700	3100	3400	3900	3900	4100	4500	
Yükseklik	mm	1750	1900	2000	2000	2200	2200	2200	2500	2500	2700	2700	3000	
Ø (Baca Çapı)	mm	200	300	300	300	400	400	600	600	600	600	600	600	
Ø Gidiş-Dönüş	inç	2 1/2	2 1/2	2 1/2	2 1/2	2 1/2	3	3	3	4	5	5	5	
Ø İmbisat Çıkış	inç	1 1/2	1 1/2	1 1/2	1 1/2	1 1/2	2	2	2	2	2 1/2	2 1/2	2 1/2	
Ø Doldur-Boşalt	inç	1/2	1	1	1	1	2	2	2	2	2 1/2	2 1/2	2 1/2	
Ağırlık	kg	960	1540	1600	1715	2080	3490	3500	4000	5550	6000	6770	7500	
Su Kapasitesi	l	275	460	520	830	900	1830	2200	3000	3380	4260	4670	6000	
Hazne Kapasitesi	l	230	400	400	400	400	400	550	550	550	550	550	1000	
Maks. Çalışma Basıncı	bar	3					5							
Test Basıncı	bar	4,3					7,15							
Sıcaklık Kontrol Aralığı	°C	35-85												
Maks. Çalışma Sıcaklığı	°C	90												
Redüktör Gücü	W	370	1100											
Fan Gücü	W	240	550	550	550	550	550	550	550	550	2x550	2x550	2x550	2x550
Kül Kutusu Kapasitesi	l	50	80	80	80	80	80	80	80	80	80	80	100	
Çalışma Gerilim ve Frekansı	V/Hz	230/50												
Çalışma Akımı	A	16	16	16	16	18	18	18	18	18	18	24	24	



STOKERLİ, ATEŞLEMELİ, KÜL ÇIKARMALI, KARIŞTIRMALI, OTOMATİK TEMİZLEMELİ KAZAN (KYK SERİSİ)

1. Elektronik kumanda paneli fiyata dahildir.
2. Tüm modeller fanlıdır.
3. Tüm modeller otomatik karıştırıcıdır.
4. Tüm modeller otomatik tutuşturmalıdır.
5. Tüm modeller otomatik boru temizlemelidir.
6. Tüm modeller kül çıkarmalıdır.
7. KYK-30, KYK-45 model kazanlarda sirkülasyon pompası fiyata dahildir. KYK-70 model kazanda sirkülasyon pompası fiyata dahil değildir.
8. KYK-30, KYK-45 model kazanlarda nakliye bedeli fiyata dahildir. KYK-70 model kazanda nakliye bedeli fiyata dahil değildir.
9. % 18 KDV fiyatlara dahildir.
10. Vergi oranlarında meydana gelecek artışlar teslim anında tahsil edilecektir.
11. Ortalama vadeyi geçen ödemelere ve karşılıksız çeklere aylık % 2 vade farkı uygulanır.

STOKERLİ, ATEŞLEMELİ, KÜL ÇIKARMALI, OTOMATİK BORU TEMİZLEMELİ

MODEL	KYK-30	KYK-45	KYK-70
Stok Kodu	660131282	660131283	660131284
Fiyat (₺)	9.150	10.100	12.000

TEKNİK ÖLÇÜLER

MODEL		KYK-30	KYK-45	KYK-70
Kapasite	Kcal	30.000	45.000	70.000
	kW	35	52	70
En	mm	800	800	950
Boy	mm	1700	1700	2100
Yükseklik	mm	1700	1800	1750
Ø (Baca Çapı)	mm	168	168	200
Ø Gidiş-Dönüş	inç	1	1	1 1/2
Ø İmbisat Çıkış	inç	1	1	1
Ø Doldur-Boşalt	inç	1/2	1/2	1/2
Ağırlık	kg	500	535	700
Su Kapasitesi	l	110	130	180
Hazne Kapasitesi	l	200	225	225
Maks. Çalışma Basıncı	bar		3	
Test Basıncı	bar		4,3	
Sıcaklık Kontrol Aralığı	°C		35-85	
Maks. Çalışma Sıcaklığı	°C		90	
Redüktör Gücü	W	180	180	180
Fan Gücü	W	105	105	105
Kül Kutusu Kapasitesi	l	50	50	50
Çalışma Gerilim ve Frekansı	V/Hz		230/50	
Çalışma Akımı	A	16	16	16

KATI YAKITLI SICAK HAVA KAZANI (KOZ-H SERİSİ)

1. Elektronik kumanda paneli fiyata dahildir.
2. Tüm modeller fanlıdır.
3. Tüm modeller otomatik karıştırıcıdır.
4. Tüm modeller otomatik tutuşturmalıdır.
5. Tüm modeller kül çıkarmalıdır.
6. Nakliye bedeli alıcıya aittir.
7. %18 KDV fiyatlara dahildir.
8. Vergi oranlarında meydana gelecek artışlar teslim anında tahsil edilecektir.
9. Ortalama vadeyi geçen ödemelere ve karşılıksız çeklere aylık %2 vade farkı uygulanır.



KATI YAKITLI SICAK HAVA KAZANI

MODEL	KOZ H-100	KOZ H-150	KOZ H-200	KOZ H-250	KOZ H-300	KOZ H-400	KOZ H-500	KOZ H-600	KOZ H-700	KOZ H-800	KOZ H-1000
Stok Kodu	660201002	660201003	660201004	660201005	660201006	660201007	660201008	660201009	660201010	660201011	660201012
Fiyat (₺)	19.100	25.100	32.000	34.400	38.300	44.900	51.000	55.800	66.000	79.800	91.600

TEKNİK ÖLÇÜLER

MODEL		KOZ H-100	KOZ H-150	KOZ H-200	KOZ H-250	KOZ H-300	KOZ H-400	KOZ H-500	KOZ H-600	KOZ H-700	KOZ H-800	KOZ H-1000
Kapasite	Kcal	100.000	150.000	200.000	250.000	300.000	400.000	500.000	600.000	700.000	800.000	1.000.000
	kW	116	174	232	290	348	465	581	697	814	930	1160
En	mm	1850	2000	2000	2200	2300	2300	2300	2550	2750	2750	4500
Boy	mm	2300	2600	2700	2800	3050	3200	3380	3750	3950	4250	4400
Yükseklik	mm	1850	2100	2100	2200	2200	2400	2550	2700	2700	2700	3400
Ø (Baca Çapı)	mm	250	300	300	300	300	400	400	480	480	480	600
Ağırlık	kg	1400	1550	1650	1750	2200	2500	2800	3200	3900	4100	4500
Üfleme Fanı Gücü	kW	2,2	3	3	4	4	5,5-7,5	11	11	15	15	22
Sıcak Hava Debisi	m³/sa.	5000	7000	8000-9000	11.500	13.000	18.000-24.000	26.000	28.000	30.000	36.000	40.000
Hazne Kapasitesi	l	400	400	400	400	400	550	550	550	550	550	1000
Redüktör Gücü	W	1100										
Fan Gücü	W	550	500	550	550	550	550	550	2x550	2x550	2x550	2x550
Kül Kutusu Kapasitesi	l	80	80	80	80	80	80	80	80	80	80	100
Çalışma Gerilim ve Frekansı	V/Hz	380/50										
Çalışma Akımı	A	16	16	18	18	24	24	35	35	40	40	50



MANUEL ATEŞLEMELİ KAZAN (KOZ-X SERİSİ)

1. Elektronik kumanda paneli fiyata dahildir.
2. Tüm modeller fanlıdır.
3. Otomatik tutuşurma, KOZ X-20, KOZ X-25, KOZ X-40, KOZ X-60, KOZ X-80 model kazanlarda opsiyonel olup KOZ X-100 model kazanlarda yoktur.
4. KOZ X-20, KOZ X-25, KOZ X-40, KOZ X-60 model kazanlarda nakliye bedeli fiyata dahildir.
5. KOZ X-80, KOZ X-100 model kazanlarda nakliye fiyata dahil değildir.
6. KOZ X-20, KOZ X-25, KOZ X-40, KOZ X-60 model kazanlarda sirkülasyon pompası fiyata dahildir. KOZ X-80 ve KOZ X-100 model kazanlarda sirkülasyon pompası fiyata dahil değildir.
7. % 18 KDV fiyatlara dahildir.
8. Vergi oranlarında meydana gelecek artışlar teslim anında tahsil edilecektir.
9. Ortalama vadeyi geçen ödemelere ve karşılıksız çeklere aylık %2 vade farkı uygulanır.

MANUEL (ATEŞLEMESİZ)

MODEL	KOZ X-20	KOZ X-25	KOZ X-40	KOZ X-60	KOZ X-80	KOZ X-100
Stok Kodu	660129274	660129275	660129276	660129277	660129278	660116225
Fiyat (₺)	3.800	4.100	4.550	5.250	6.200	7.500

MANUEL, OTOMATİK ATEŞLEMELİ

MODEL	KOZ X-20	KOZ X-25	KOZ X-40	KOZ X-60	KOZ X-80
Stok Kodu	660116220	660116221	660116222	660116223	660116224
Fiyat (₺)	4.000	4.300	4.750	5.450	6.400

TEKNİK ÖLÇÜLER

MODEL		KOZ X-20	KOZ X-25	KOZ X-40	KOZ X-60	KOZ X-80	KOZ X-100
Kapasite	Kcal	20.000	25.000	40.000	60.000	80.000	100.000
	kW	23	29	46	69	93	116
En	mm	600	600	670	670	670	750
Boy	mm	1400	1510	1570	1560	1630	1550
Yükseklik	mm	1300	1300	1350	1350	1550	1750
Ø (Baca Çapı)	mm	140	180	180	180	200	200
Ø Gidiş-Dönüş	inç	1	1	1	1 1/2	2	2
Ø İmbisat Çıkış	inç	1	1	1	1	1	1
Ø Doldur-Boşalt	inç	1/2	1/2	1/2	1/2	1/2	1/2
Ağırlık	kg	310	342	390	430	620	700
Su Kapasitesi	l	75	85	105	160	175	210
Maks. Çalışma Basıncı	bar	3					
Test Basıncı	bar	4,3					
Sıcaklık Kontrol Aralığı	°C	35-85					
Maks. Çalışma Sıcaklığı	°C	90					
Fan Gücü	W	80	80	80	80-105	80-105	240
Çalışma Gerilim ve Frekansı	V/Hz	230/50					
Çalışma Akımı	A	10	10	10	10	10	16

MANUEL KAZAN (KOZ-X SERİSİ)

1. Elektronik kumanda paneli fiyata dahildir.
2. Tüm modeller fanlıdır.
3. Sirkülasyon pompası fiyata dahil değildir.
4. Nakliye bedeli alıcıya aittir.
5. %18 KDV fiyatlara dahildir.
6. Vergi oranlarında meydana gelecek artışlar teslim anında tahsil edilecektir.
7. Ortalama vadeyi geçen ödemelere ve karşılıksız çeklere aylık %2 vade farkı uygulanır.



MANUEL, ATEŞLEMESİZ

MODEL	KOZ X-130	KOZ X-150	KOZ X-180	KOZ X-200	KOZ X-250	KOZ X-300	KOZ X-400	KOZ X-500	KOZ X-600	KOZ X-700	KOZ X-800	KOZ X-1000
Stok Kodu	660115199	660115214	660115215	660115216	660115217	660115218	660115220	660115222	660115224	660115225	660115226	660115227
Fiyat (₺)	9.500	12400	13.900	16.000	17.600	21.500	28.600	30.800	34.700	40.700	46.800	53.400

TEKNİK ÖLÇÜLER

MODEL		KOZ X-130	KOZ X-150	KOZ X-180	KOZ X-200	KOZ X-250	KOZ X-300	KOZ X-400	KOZ X-500	KOZ X-600	KOZ X-700	KOZ X-800	KOZ X-1000
Kapasite	Kcal	130.000	150.000	180.000	200.000	250.000	300.000	400.000	500.000	600.000	700.000	800.000	1.000.000
	kW	150	174	209	232	290	348	465	581	697	814	930	1160
En	mm	950	1100	1100	1200	1500	1350	1350	1600	1600	1700	1700	1900
Boy	mm	1850	1600	1600	1900	2100	2700	3300	3200	3550	3600	3850	4100
Yükseklik	mm	1850	1850	2000	2000	2200	2050	2050	2150	2150	2250	2250	2600
Ø (Baca Çapı)	mm	250	250	250	300	300	400	400	500	500	600	600	600
Ø Gidiş-Dönüş	inç	2 1/2	2 1/2	2 1/2	2 1/2	2 1/2	3	3	4	4	5	5	5
Ø İmbisat Çıkış	inç	1 1/2	1 1/2	1 1/2	1 1/2	1 1/2	2	2	2	2	2 1/2	2 1/2	2 1/2
Ø Doldur-Boşalt	inç	1/2	1	1	1	1	2	2	2	2	2 1/2	2 1/2	2 1/2
Ağırlık	kg	750	1150	1300	1450	1716	2850	3450	4150	4610	5100	5500	6000
Su Kapasitesi	l	275	460	520	830	900	1830	2200	3000	3380	4260	4670	6000
Maks. Çalışma Basıncı	bar	3					5						
Test Basıncı	bar	4,3					7,15						
Sıcaklık Kontrol Aralığı	°C	35-85											
Maks. Çalışma Sıcaklığı	°C	90											
Fan Gücü	W	240	550	550	550	550	550	550	550	2x550	2x550	2x550	2x550
Çalışma Gerilim ve Frekansı	V/Hz	230/50											
Çalışma Akımı	A	16	16	16	16	18	18	18	18	18	18	24	24



TAM OTOMATİK PELLET KAZANI (PROPEL SERİSİ)

1. Elektronik kumanda paneli fiyata dahildir.
2. Tüm modeller fanlıdır.
3. Tüm modeller otomatik tutuşturmalıdır.
4. Tüm modeller kül çıkarmalıdır.
5. Tüm modeller otomatik boru temizlemelidir.
6. PROPEL-14, PROPEL-25, PROPEL-40 model kazanlarda sirkülasyon pompası fiyata dahildir. PROPEL-70, PROPEL-100, PROPEL-200 model kazanlarda sirkülasyon pompası fiyata dahil değildir.
7. %18 KDV fiyatlara dahildir.
8. Vergi oranlarında meydana gelecek artışlar teslim anında tahsil edilecektir.
9. Ortalama vadeyi geçen ödemelere ve karşılıksız çeklere aylık %2 vade farkı uygulanır.
10. Tüm elektronik kartlar internet ile kontrol edilebilir ve modülasyonlu sistem olup fiyata dahildir.
11. Geriye yanma koruma sistemi fiyata dahildir.
12. PROPEL-14, PROPEL-25, PROPEL-40 model kazanlarda nakliye bedeli fiyata dahildir. PROPEL 70, PROPEL-100, PROPEL-200 model kazanlarda nakliye bedeli fiyata dahil değildir.

TAM OTOMATİK PELLET KAZANI

MODEL	PROPEL-14	PROPEL-25	PROPEL-40	PROPEL-70	PROPEL-100	PROPEL-200
Stok Kodu	660118225	660118226	660118227	660118228	660118229	660118235
Fiyat (₺)	11.600	12.700	14.900	24.200	24.200	44.000

TEKNİK ÖLÇÜLER

MODEL		PROPEL-14	PROPEL-25	PROPEL-40	PROPEL-70	PROPEL-100	PROPEL-200
Kapasite Aralığı	kW	5-14	5-25	8-40	25-70	25-100	57-196
En	mm	1500	1500	1550	1600	1600	3240
Boy	mm	970	970	1030	1550	1550	1970
Yükseklik	mm	1700	1700	1840	1680	1680	2210
Ø (Baca Çapı)	mm	128	128	128	200	200	300
Ø Gidiş-Dönüş	inç	1	1	1	2	2	2,5
Ø İmbisat Çıkış	inç	1/2	1/2	1/2	1	1	1,5
Ø Doldur-Boşalt	inç	1/2	1/2	1/2	1	1	1,5
Ağırlık	kg	400	450	510	940	940	1850
Su Kapasitesi	l	50	65	115	311	311	750
Hazne Kapasitesi	l	220	220	240	280	280	1003
Maks. Çalışma Basıncı	bar			3			3
Test Basıncı	bar			4,3			4,5
Sıcaklık Kontrol Aralığı	°C			35-85			50-85
Maks. Çalışma Sıcaklığı	°C			90			90
Redüktör Gücü	W			50			40
Fan Gücü	W	50		70	120	120	310
Kül Kutusu Kapasitesi	l			40			40
Çalışma Gerilim ve Frekansı	V/Hz	230/50	230/50	230/50	230/50	230/50	230/50
Çalışma Akımı	A		12		18	18	18

OTOMATİK PELLE KAZANI (SLIMPEL SERİSİ)

1. Elektronik kumanda paneli fiyata dahildir.
2. Tüm modeller fanlıdır.
3. Tüm modeller otomatik tutuşturmalıdır.
4. Tüm modeller manuel (temizleme kolu yardımıyla) boru temizlemelidir.
5. Sirkülasyon pompası fiyata dahildir.
6. %18 KDV fiyatlara dahildir.
7. Vergi oranlarında meydana gelecek artışlar teslim anında tahsil edilecektir.
8. Ortalama vadeyi geçen ödemelere ve karşılıksız çeklere aylık % 2 vade farkı uygulanır.
9. Tüm elektronik kartlar internet ile kontrol edilebilir ve modülasyonlu sistem olup fiyata dahildir.
10. Geriye yanma koruma sistemi fiyata dahildir.
11. Nakliye bedeli fiyata dahildir.



OTOMATİK PELLE KAZANI

MODEL	SLIMPEL-10	SLIMPEL-25	SLIMPEL-40
Stok Kodu	660120236	660120238	660120239
Fiyat (₺)	8.250	8.600	11.300

TEKNİK ÖLÇÜLER

MODEL		SLIMPEL-10	SLIMPEL-25	SLIMPEL-40
Kapasite	kW	10	25	40
En	mm	740	970	1050
Boy	mm	640	760	760
Yükseklik	mm	1650	1750	1850
Ø (Baca Çapı)	mm	128	128	128
Ø Gidiş-Dönüş	inç	1	1	1
Ø İmbisat Çıkış	inç	1/2	1/2	1/2
Ø Doldur-Boşalt	inç	1/2	1/2	1/2
Ağırlık	kg	250	320	380
Su Kapasitesi	l	40	48	90
Hazne Kapasitesi	l	120	150	180
Maks. Çalışma Basıncı	bar		3	
Test Basıncı	bar		4,3	
Sıcaklık Kontrol Aralığı	°C		35-85	
Maks. Çalışma Sıcaklığı	°C		90	
Redüktör Gücü	W		50	
Fan Gücü	W		50	70
Çalışma Gerilim ve Frekansı	V/Hz	230/50	230/50	230/50
Çalışma Akımı	A		12	



YARI OTOMATİK PELLET KAZANI (EASY SERİSİ)

1. Elektronik kumanda paneli fiyata dahildir.
2. Tüm modeller fanlıdır.
3. Tüm modeller otomatik tutuşturmalıdır.
4. SLIMPEL EASY-17, SLIMPEL EASY-25, SLIMPEL EASY-40 model kazanlarda sirkülasyon pompası fiyata dahildir. SLIMPEL EASY-70 model kazanda sirkülasyon pompası fiyata dahil değildir.
5. %18 KDV fiyatlara dahildir.
6. Vergi oranlarında meydana gelecek artışlar teslim anında tahsil edilecektir.
7. Ortalama vadeyi geçen ödemelere ve karşılıksız çeklere aylık %2 vade farkı uygulanır.
8. Tüm elektronik kartlar modülasyonlu sistem olup fiyata dahildir.
9. Geriye yanma koruma sistemi fiyata dahildir.
10. Nakliye bedeli fiyata dahildir.
11. Uzaktan kumanda mevcut olup fiyata dahildir.

YARI OTOMATİK PELLET KAZANI

MODEL	SLIMPEL EASY-17	SLIMPEL EASY-25	SLIMPEL EASY-40	SLIMPEL EASY-70
Stok Kodu	660127269	660127270	660127271	660127273
Fiyat (₺)	6.050	6.950	7.700	9.250

TEKNİK ÖLÇÜLER

MODEL		SLIMPEL EASY-17	SLIMPEL EASY-25	SLIMPEL EASY-40	SLIMPEL EASY-70
Kapasite	kW	17	25	40	70
En (A)	mm	800	800	1000	1060
Boy (B)	mm	550	550	670	840
Yükseklik (C)	mm	1400	1500	1770	1920
D	mm	290	330	390	450
E	mm	1050	1170	1390	1530
Ø (Baca Çapı)	mm	128	128	128	400
Ø Gidiş-Dönüş	inç	1	1	1	2
Ø İmbisat Çıkış	inç	1/2	1/2	1/2	1
Ø Doldur-Boşalt	inç	1/2	1/2	1/2	1
Ağırlık	kg	132	172	260	360
Su Kapasitesi	l	40	48	70	100
Hazne Kapasitesi	l	135	135	220	190
Çalışma Basıncı	bar	3			
Test Basıncı	bar	4,3			
Sıcaklık Kontrol Aralığı	°C	35-85			
Maks. Çalışma Sıcaklığı	°C	90			
Redüktör Motor Gücü	W	40	40	40	50
Fan Gücü	W	50		70	120
Çalışma Gerilim ve Frekansı	V/Hz	230/50			
Çalışma Akımı	A	12			

MULTİ YAKITLI PELLE/ODUN KAZANI (LOGPEL SERİSİ)

1. Elektronik kumanda paneli fiyata dahildir.
2. Tüm modeller fanlıdır.
3. Tüm modeller otomatik tutuşturmalıdır.
4. Sirkülasyon pompası fiyata dahildir.
5. %18 KDV fiyatlara dahildir.
6. Vergi oranlarında meydana gelecek artışlar teslim anında tahsil edilecektir.
7. Ortalama vadeyi geçen ödemelere ve karşılıksız çeklere aylık %2 vade farkı uygulanır.
8. Tüm elektronik kartlar internet ile kontrol edilebilir ve modülasyonlu sistem olup fiyata dahildir.
9. Nakliye bedeli fiyata dahildir.



MULTİ YAKITLI PELLE/ODUN KAZANI

MODEL	LOGPEL-25	LOGPEL-40
Stok Kodu	660128272	660128273
Fiyat (₺)	10.800	11.700

TEKNİK ÖLÇÜLER

MODEL		LOGPEL-25	LOGPEL-40
Kapasite	kW	5-23	5-30
En	mm	1100	1200
Boy	mm	1550	1650
Yükseklik	mm	1600	1600
Ø (Baca Çapı)	mm	150	168
Ø Gidiş-Dönüş	inç	1	1
Ø İmbisat Çıkış	inç	1/2	1/2
Ø Doldur-Boşalt	inç	1/2	1/2
Ağırlık	kg	400	520
Su Kapasitesi	l	60	105
Hazne Kapasitesi	l	250	250
Maks. Çalışma Basıncı	bar		3
Test Basıncı	bar		4,3
Sıcaklık Kontrol Aralığı	°C		35-85
Maks. Çalışma Sıcaklığı	°C		90
Redüktör Gücü	W		50
Fan Gücü	W		50
Çalışma Gerilim ve Frekansı	V/Hz		230/50
Çalışma Akımı	A		10



BİO KÜTLE YAKIT KAZANI (PEL SERİSİ)

1. Elektronik kumanda paneli fiyata dahildir.
2. Tüm modeller fanlıdır.
3. Tüm modeller otomatik tutuşturmalıdır.
4. Kül çıkarma opsiyoneldir.
5. PEL-20, PEL-25, PEL-40, PEL-60 model kazanlarda sirkülasyon pompası fiyata dahildir. PEL-80 ve PEL-100 model kazanlarda sirkülasyon pompası fiyata dahil değildir.
6. %18 KDV fiyatlara dahildir.
7. Vergi oranlarında meydana gelecek artışlar teslim anında tahsil edilecektir.
8. Ortalama vadeyi geçen ödemelere ve karşılıksız çeklere aylık %2 vade farkı uygulanır.
9. Tüm elektronik kartlar internet ile kontrol edilebilir ve modülasyonlu sistem olup fiyata dahildir.
10. Geriye yanma koruma sistemi fiyata dahildir.
11. PEL-20, PEL-25, PEL-40, PEL-60 kazanlarda nakliye bedeli fiyata dahildir.
12. PEL-80 ve PEL-100 kazanlarda nakliye bedeli alıcıya aittir.

STOKERLİ, ATEŞLEMELİ, KARIŞTIRMALI

MODEL	PEL-20	PEL-25	PEL-40	PEL-60	PEL-80	PEL-100
Stok Kodu	660103043	660103044	660103045	660103046	660103047	660103048
Fiyat (₺)	7.400	8.250	9.500	10.700	12.000	13.600

STOKERLİ, ATEŞLEMELİ, KÜL ÇIKARMALI, KARIŞTIRMALI

MODEL	PEL-20	PEL-25	PEL-40	PEL-60	PEL-80	PEL-100
Stok Kodu	660104064	660104065	660104066	660104067	660104068	660104069
Fiyat (₺)	8.600	9.500	10.700	11.900	13.500	15.000

TEKNİK ÖLÇÜLER

MODEL		PEL-20	PEL-25	PEL-40	PEL-60	PEL-80	PEL-100
Kapasite	Kcal	20.000	25.000	40.000	60.000	80.000	100.000
	kW	23	29	46	69	93	116
En	mm	700	700	650	800	800	800
Boy	mm	1550	1550	1500	1750	1750	1800
Yükseklik	mm	1300	1400	1550	1450	1500	1600
Ø (Baca Çapı)	mm	140	140	140	200	200	200
Ø Gidiş-Dönüş	inç	1	1	1	1 1/2	2	2
Ø İmbisat Çıkış	inç	1	1	1	1	1	1
Ø Doldur-Boşalt	inç	1/2	1/2	1/2	1/2	1/2	1/2
Ağırlık	kg	435	470	475	600	650	720
Su Kapasitesi	l	70	90	110	135	165	210
Hazne Kapasitesi	l	100	130	140	140	175	205
Maks. Çalışma Basıncı	bar	3					
Test Basıncı	bar	4,3					
Sıcaklık Kontrol Aralığı	°C	35-85					
Maks. Çalışma Sıcaklığı	°C	90					
Redüktör Gücü	W	180	180	180	180	180	180
Fan Gücü	W	105	105	105	105	240	240
Kül Kutusu Kapasitesi	l	50	50	50	50	50	50
Çalışma Gerilim ve Frekansı	V/Hz	230/50					
Çalışma Akımı	A	16	16	16	16	18	18

BİO KÜTLE YAKIT KAZANI (PEL SERİSİ)

1. Elektronik kumanda paneli fiyata dahildir.
2. Tüm modeller fanlıdır.
3. Tüm modeller otomatik karıştırıcıdır.
4. Tüm modeller otomatik tutuşturmalıdır.
5. Tüm modeller kül çıkarmalıdır.
6. Sirkülasyon pompası fiyata dahil değildir.
7. %18 KDV fiyatlara dahildir.
8. Vergi oranlarında meydana gelecek artışlar teslim anında tahsil edilecektir.
9. Ortalama vadeyi geçen ödemelere ve karşılıksız çeklere aylık %2 vade farkı uygulanır.
10. Tüm elektronik kartlar internet ile kontrol edilebilir ve modülasyonlu sistem olup fiyata dahildir.
11. Geriye yanma koruma sistemi fiyata dahildir.
12. Nakliye bedeli alıcıya aittir.



STOKERLİ, ATEŞLEMELİ, KARIŞTIRMALI

MODEL	PEL-130
Stok Kodu	660103049
Fiyat (₺)	16.500

STOKERLİ, ATEŞLEMELİ, KÜL ÇIKARMALI, KARIŞTIRMALI

MODEL	PEL-130	PEL-150	PEL-180	PEL-200	PEL-250	PEL-300	PEL-400	PEL-500	PEL-600	PEL-700	PEL-800	PEL-1000
Stok Kodu	660104104	660104105	660104106	660104107	660104108	660104094	660104096	660104098	660104100	660104101	660104102	660104103
Fiyat (₺)	18.100	23.100	24.800	28.100	30.200	36.300	44.000	47.100	52.800	60.500	67.100	88.000

TEKNİK ÖLÇÜLER

MODEL		PEL-130	PEL-150	PEL-180	PEL-200	PEL-250	PEL-300	PEL-400	PEL-500	PEL-600	PEL-700	PEL-800	PEL-1000	
Kapasite	Kcal	130.000	150.000	180.000	200.000	250.000	300.000	400.000	500.000	600.000	700.000	800.000	1.000.000	
	kW	150	174	209	232	290	348	465	581	697	814	930	1160	
En	mm	2000	2150	2150	2150	2450	2600	2600	2850	2850	2850	3050	3450	
Boy	mm	2250	2350	2350	2200	2300	2700	3100	3400	3900	3900	4100	4500	
Yükseklik	mm	1750	1900	2000	2000	2200	2200	2200	2500	2500	2700	2700	3000	
Ø (Baca Çapı)	mm	200	300	300	300	400	400	600	600	600	600	600	600	
Ø Gidiş-Dönüş	inç	2 1/2	2 1/2	2 1/2	2 1/2	2 1/2	3	3	3	4	5	5	5	
Ø İmbisat Çıkış	inç	1 1/2	1 1/2	1 1/2	1 1/2	1 1/2	2	2	2	2	2 1/2	2 1/2	2 1/2	
Ø Doldur-Boşalt	inç	1/2	1	1	1	1	2	2	2	2	2 1/2	2 1/2	2 1/2	
Ağırlık	kg	960	1540	1600	1715	2080	3490	3500	4000	5550	6000	6770	7500	
Su Kapasitesi	l	275	460	520	830	900	1830	2200	3000	3380	4260	4670	6000	
Hazne Kapasitesi	l	230	400	400	400	400	400	550	550	550	550	550	1000	
Maks. Çalışma Basıncı	bar	3						5						
Test Basıncı	bar	4,3						7,15						
Sıcaklık Kontrol Aralığı	°C	35-85												
Maks. Çalışma Sıcaklığı	°C	90												
Redüktör Gücü	W	370	1100											
Fan Gücü	W	240	550	550	550	550	550	550	550	550	2x550	2x550	2x550	2x550
Kül Kutusu Kapasitesi	l	50	80	80	80	80	80	80	80	80	80	80	100	
Çalışma Gerilim ve Frekansı	V/Hz	230/50												
Çalışma Akımı	A	16	16	16	16	18	18	18	18	18	18	24	24	



DEKORATİF TAM OTOMATİK PELLET KAZANI (PRESTIGE SERİSİ)

1. Elektronik kumanda paneli fiyata dahildir.
2. Tüm modeller fanlıdır.
3. Tüm modeller otomatik tutuşturmalıdır.
4. Tüm modeller kül çıkarmalıdır.
5. Tüm modeller otomatik boru temizlemelidir.
6. Sirkülasyon pompası fiyata dahildir.
7. %18 KDV fiyatlara dahildir.
8. Vergi oranlarında meydana gelecek artışlar teslim anında tahsil edilecektir.
9. Ortalama vadeyi geçen ödemelere ve karşılıksız çeklere aylık %2 vade farkı uygulanır.
10. Tüm elektronik kartlar internet ile kontrol edilebilir ve modülasyonlu sistem olup fiyata dahildir.
11. Geriye yanma koruma sistemi fiyata dahildir.
12. Nakliye bedeli fiyata dahildir.

DEKORATİF TAM OTOMATİK PELLET KAZANI

MODEL	PRESTIGE-25
Stok Kodu	660132283
Fiyat (₺)	16.500

TEKNİK ÖLÇÜLER

MODEL		PRESTIGE-25
Kapasite	kW	25
En	mm	820
Boy	mm	1080
Yükseklik	mm	1500
Ø (Baca Çapı)	mm	128
Ø Gidiş-Dönüş	inç	1
Ø İmbisat Çıkış	inç	1/2
Ø Doldur-Boşalt	inç	1/2
Ağırlık	kg	330
Su Kapasitesi	l	55
Hazne Kapasitesi	l	75
Maks. Çalışma Basıncı	bar	3
Test Basıncı	bar	4,3
Sıcaklık Kontrol Aralığı	°C	35-85
Maks. Çalışma Sıcaklığı	°C	90
Redüktör Gücü	W	50
Fan Gücü	W	50
Kül Kutusu Kapasitesi	l	15
Çalışma Gerilim ve Frekansı	V/Hz	230/50
Çalışma Akımı	A	10

SULU SİSTEM PELLETT SOBASI (HYDROSMARTPEL-17)

1. Elektronik kumanda paneli fiyata dahildir.
2. Tüm modeller fanlıdır.
3. Tüm modeller otomatik tutuşturmalıdır.
4. Sirkülasyon pompası fiyata dahildir.
5. %18 KDV fiyatlara dahildir.
6. Vergi oranlarında meydana gelecek artışlar teslim anında tahsil edilecektir.
7. Ortalama vadeyi geçen ödemelere ve karşılıksız çeklere aylık %2 vade farkı uygulanır.
8. Tüm elektronik kartlar modülasyonlu sistem olup fiyata dahildir.
9. Geriye yanma koruma sistemi fiyata dahildir.
10. Nakliye bedeli fiyata dahildir.
11. Uzaktan kumanda mevcut olup fiyata dahildir.



SULU SİSTEM PELLETT SOBASI

MODEL	HYDROSMARTPEL-17
Stok Kodu	660124256
Fiyat (₺)	7.050

TEKNİK ÖLÇÜLER

MODEL	HYDROSMARTPEL-17	
Kapasite Aralığı	kW	3-17
En	mm	870
Boy	mm	510
Yükseklik	mm	1150
Ø (Baca Çapı)	mm	80
Ø Gidiş-Dönüş	inç	1
Ø Doldur-Boşalt	inç	1/2
Ağırlık	kg	145
Su Kapasitesi	l	35
Hazne Kapasitesi	l	17
Maks. Çalışma Basıncı	bar	1,5
Test Basıncı	bar	2,15
Sıcaklık Kontrol Aralığı	°C	35-85
Maks. Çalışma Sıcaklığı	°C	90
Redüktör Gücü	W	50
Fan Gücü	W	50
Çalışma Gerilim ve Frekansı	V/Hz	230/50
Çalışma Akımı	A	6



DEKORATİF SULU SİSTEM PELLETT SOBASI (THYATEIRA)

1. Elektronik kumanda paneli fiyata dahildir.
2. Tüm modeller fanlıdır.
3. Tüm modeller otomatik tutuşturmalıdır.
4. Sirkülasyon pompası fiyata dahildir.
5. %18 KDV fiyatlara dahildir.
6. Vergi oranlarında meydana gelecek artışlar teslim anında tahsil edilecektir.
7. Ortalama vadeyi geçen ödemelere ve karşılıksız çeklere aylık %2 vade farkı uygulanır.
8. Tüm elektronik kartlar modülasyonlu sistem olup fiyata dahildir.
9. Geriye yanma koruma sistemi fiyata dahildir.
10. Nakliye bedeli fiyata dahildir.
11. Uzaktan kumanda mevcut olup fiyata dahildir.

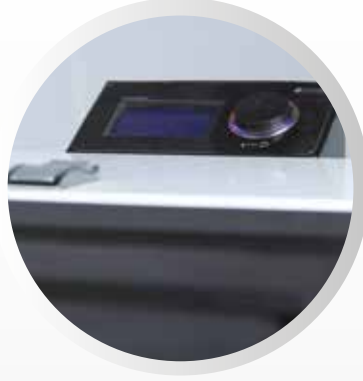
DEKORATİF SULU SİSTEM PELLETT SOBASI

MODEL	THYATEIRA-17
Stok Kodu	660124257
Fiyat (₺)	8.000

TEKNİK ÖLÇÜLER		THYATEIRA-17
MODEL		
Kapasite Aralığı	kW	3-17
En	mm	520
Boy	mm	525
Yükseklik	mm	1620
Ø (Baca Çapı)	mm	80
Ø Gidiş-Dönüş	inç	1
Ø Doldur-Boşalt	inç	1/2
Ağırlık	kg	150
Su Kapasitesi	l	35
Hazne Kapasitesi	l	20
Maks. Çalışma Basıncı	bar	1,5
Test Basıncı	bar	2,15
Sıcaklık Kontrol Aralığı	°C	35-85
Maks. Çalışma Sıcaklığı	°C	90
Redüktör Gücü	W	50
Fan Gücü	W	50
Çalışma Gerilim ve Frekansı	V/Hz	230/50
Çalışma Akımı	A	6

SICAK HAVA ÜFLEMELİ PELLEİ SOBASI (AIRSMARTPEL-11)

1. Elektronik kumanda paneli fiyata dahildir.
2. Tüm modeller fanlıdır.
3. Tüm modeller otomatik tutuşturmalıdır.
4. %18 KDV fiyatlara dahildir.
5. Vergi oranlarında meydana gelecek artışlar teslim anında tahsil edilecektir.
6. Ortalama vadeyi geçen ödemelere ve karşılıksız çeklere aylık %2 vade farkı uygulanır.
7. Tüm elektronik kartlar modülasyonlu sistem olup fiyata dahildir.
8. Geriye yanma koruma sistemi fiyata dahildir.
9. Nakliye bedeli fiyata dahildir.
10. İlk çalıştırma alıcıya aittir.
11. Uzaktan kumanda mevcut olup fiyata dahildir.



SICAK HAVA ÜFLEMELİ PELLEİ SOBASI

MODEL	AIRSMARTPEL-11
Stok Kodu	660203001
Fiyat (₺)	4.200

TEKNİK ÖLÇÜLER

MODEL	AIRSMARTPEL-11	
Kapasite	kW	3-11
En	mm	560
Boy	mm	570
Yükseklik	mm	1020
Ø (Baca Çapı)	mm	80
Ağırlık	kg	120
Hazne Kapasitesi	kg	15
Redüktör Gücü	W	50
Fan Gücü	W	50
Çalışma Gerilim ve Frekansı	V/Hz	230/50
Çalışma Akımı	A	6

İÇ MEKAN ŞÖMİNELİ SOBA DK-DŞ

1. Sirkülasyon pompası fiyata dahildir.
2. %18 KDV fiyatlara dahildir.
3. Vergi oranlarında meydana gelecek artışlar teslim anında tahsil edilecektir.
4. Ortalama vadeyi geçen ödemelere ve karşılıksız çeklere aylık %2 vade farkı uygulanır.
5. Nakliye bedeli fiyata dahildir.
6. Sıcak su serpantini fiyata dahildir.



İÇ MEKAN KUZİNELİ SOBA

MODEL	DK-25
Stok Kodu	30000001
Fiyat (₺)	3.000

İÇ MEKAN ŞÖMİNELİ SOBA

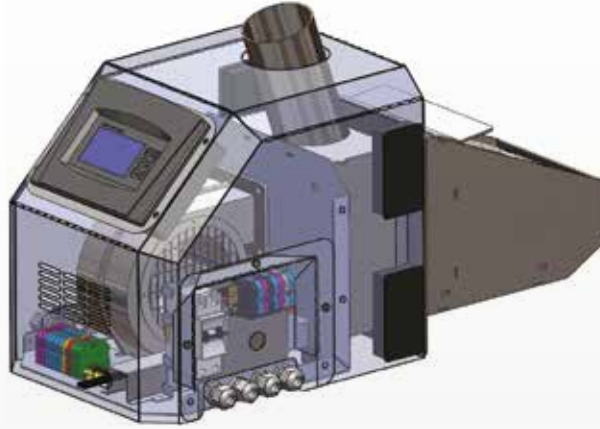
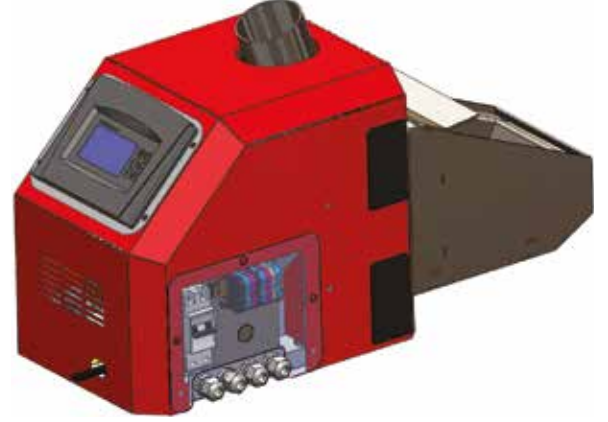
MODEL	DŞ-25
Stok Kodu	30000002
Fiyat (₺)	3.000

TEKNİK ÖLÇÜLER

MODEL			DK-25	DŞ-25
Kapasite	kW	Kömür	25+3	25+3
	kW	Odun	14+2	12+2
En	mm		560	560
Boy	mm		565	565
Yükseklik	mm		1000	1000
Ø (Baca Çapı)	mm		130	130
Ø Gidiş-Dönüş	inç		1	1
Ø İmbisat Çıkış	inç		1/2	1/2
Ø Doldur-Boşalt	inç		1/2	1/2
Ağırlık	kg		176	178
Su Kapasitesi	l		43	60
Ocak Kapasitesi	kg		20	15
Maks. Çalışma Sıcaklığı	bar			1-2
Maks. Çalışma Sıcaklığı	°C			90
Çalışma Gerilim ve Frekansı	V/Hz			230/50

PELLET BRÜLÖRÜ

1. Elektronik kumanda paneli fiyata dahildir.
2. Tüm modeller fanlıdır.
3. Tüm modeller otomatik tutuşturmalıdır.
4. %18 KDV fiyatlara dahildir.
5. Vergi oranlarında meydana gelecek artışlar teslim anında tahsil edilecektir.
6. Ortalama vadeyi geçen ödemelere ve karşılıksız çeklere aylık %2 vade farkı uygulanır.
7. Tüm elektronik kartlar modülasyonlu sistem olup fiyata dahildir.
8. Nakliye bedeli fiyata dahildir.



1,6 M YAKIT YÜKLEME HELEZONU

MODEL	
Stok Kodu	55010426
Fiyat (₺)	800

PELLET BRÜLÖRÜ

MODEL	PELFLAME-23	PELFLAME-30	PELFLAME-120
Stok Kodu	55060001	55060002	55060008
Fiyat (₺)	4.000	4.400	5.300

TEKNİK ÖLÇÜLER

MODEL		PELFLAME-23	PELFLAME-30	PELFLAME-120
Kapasite	kW	5-23	5-29	30-120
En	mm	270	320	360
Boy	mm	640	640	940
Yükseklik	mm	350	370	400
Ağırlık	kg	25	30	80
Sıcaklık Kontrol Aralığı	°C	35-85		50-320
Maks. Çalışma Sıcaklığı	°C	90		90
Redüktör Gücü	W	50		40+40
Fan Gücü	W	80		80
Çalışma Gerilim ve Frekansı	V/Hz	230/50		230/50
Çalışma Akımı	A	6		8

PELLET YAKITLI KAZAN ÖZELLİKLERİ

MEKANİK ÖZELLİKLER

- **Otomatik Yakıt Yükleme Özelliği:** Kazan, bir helezon yardımı ile yakacağı yakıtı haznesi içerisinde otomatik olarak yanma potasına yüklemektedir. Kullanıcı, kumanda panelinden yakıt alma ve bekleme süresini ayarlayabilmektedir.
- **Otomatik Ateşleme Özelliği:** Otomatik ateşleme özelliğine sahip kazanlar ve sobalarda, yakıtın tutuşturulması bir rezistans sayesinde otomatik olarak gerçekleştirilmektedir. Bu özellik sayesinde kullanıcı herhangi bir yakıcı maddeye ihtiyaç duymaz.
- **Otomatik Kül Çıkarma Özelliği:** Otomatik kül çıkarma özelliğine sahip kazanlar, yanan yakıt küllerini iki helezon yardımı ile yanma odasından uzaklaştırarak kül kutularına taşır. Bu özellik kazanın kurulu olduğu bölgede kül ve toz dökülmesini engelleyerek kullanıcıya temiz, güvenli ve konforlu bir ortam sağlar.
- **Otomatik Duman Borusu Temizleme Özelliği:** Yanma sonucu oluşan duman içindeki partiküller, yanma odasından bacaya geçerken duman borularında is ve kuruma sebebiyet vermektedir. Boruların iç cidarının kurum ile kaplanması kazan veriminin düşmesi, bacanın iyi çekmemesi ve hızlı deformasyon gibi problemlere neden olur. Otomatik duman borusu temizleme özelliğine sahip kazanlar, yüksek verim ve sağlıklı baca çekişi ile uzun yıllar kullanılabilir.
- **Otomatik Karıştırma Özelliği:** Yanan kömürün üst kısmında oluşan curufun yaratmış olduğu tabaka, alevin körelmesine ve yanmamış kömür atılmasına neden olur. Otomatik karıştırma özelliğine sahip hareketli ocak sayesinde %100 yanma sağlanmaktadır.

ELEKTRONİK ÖZELLİKLER

- **Kolay Kullanım:** Kontrol panelinin yazılımında farklı dil seçenekleri mevcut olup kullanımı kolaydır.
- **Modülasyon Özelliği:** Isıtılacak ortamın güç ihtiyacına göre yanma gücünü kendi kendine ayarlayabilen akıllı yazılım özelliğine sahiptir.
- **Gelişmiş Haftalık Program:** Haftanın günlerine göre, günü belirli periyotlara bölerek, kazanınızın çalışmasını istediğiniz saatleri programlayabilirsiniz.
- **Oda Termostatı ile Sıcaklık Kontrolü:** Sıcaklığın hep aynı ayarda olmasını istediğiniz odanızda, oda termostatı takarak kazanın yanmasını otomatik olarak kontrol edebilirsiniz.
- **Dış Hava Sıcaklık Kontrolü:** Kumanda paneli dış hava sensörü ile dış ortamın sıcaklığını takip edip günün değişik saatlerinde sıcaklık ayarını otomatik olarak değiştirebilir. Kazan; geceleri daha yüksek, öğleden sonra daha düşük sıcaklıkta çalışmak üzere, kendini otomatik ayarlayarak konforlu bir kullanım sağlar.
- **Boiler Sensörü ve Pompası Çalıştırma Özelliği:** Boiler (kullanım suyu) sensörü ve boiler pompası çalıştırma özelliği sayesinde kazanınız yaz-kış sıcak su elde etme özelliği sunar.
- **Dijital Fan Hızı Kontrol Özelliği:** Fan devirleri, kazan kontrol kartından dijital olarak ayarlanabilir. Bu özellik sayesinde farklı yakıtların ihtiyaç duyduğu yakma hava miktarını otomatik olarak ayarlayabilirsiniz.
- **Uyku Modu:** Otomatik olarak tutuşturulan kazan, uzun bekleme sürelerinde ateşin canlı tutulması için belirli saat periyotlarında devreye girer. Bu özellik daha konforlu kullanım ve enerji tasarrufu sağlar.
- **Yakıt Yükleme Motoru Koruma Özelliği:** Yakıt yükleme motorunun çekmiş olduğu akımı online ölçerek motorun korunmasını sağlar.
- **Geriye Yanma Koruma Özelliği:** Yakıt yükleme mekanizması üzerindeki sensör, olası bir geriye yanma durumunda kazanı komple durdurarak baca emiş fanını maksimum hızda çalıştırır. Bu özellik sayesinde tehlike bertaraf edilmiş olur.
- **Hazne Sensörü:** Yakıt deposu içerisinde yakıtın var olup olmadığını algılayarak yanmayı ayarlar. Yakıtın bitmesi durumunda ikaz vererek kullanıcıyı uyarır.
- **Baca Sıcaklık Sensörü:** Duman sıcaklığını ölçerek fan hızının otomatik kontrol edilmesini ve yakıt sarfiyatının azaltılmasını sağlar.
- **Baca Geri Tepme Algılama Özelliği:** Baca içerisindeki çekiş basıncının yeterli kadar olmadığı durumlarda yanmayı durdurarak tehlike oluşmasını önler.

EV İÇİ PELLET SOBASI KUMANDA PANELİ



PELLET KAZANI KUMANDA PANELİ



Internet Bağlantısı

